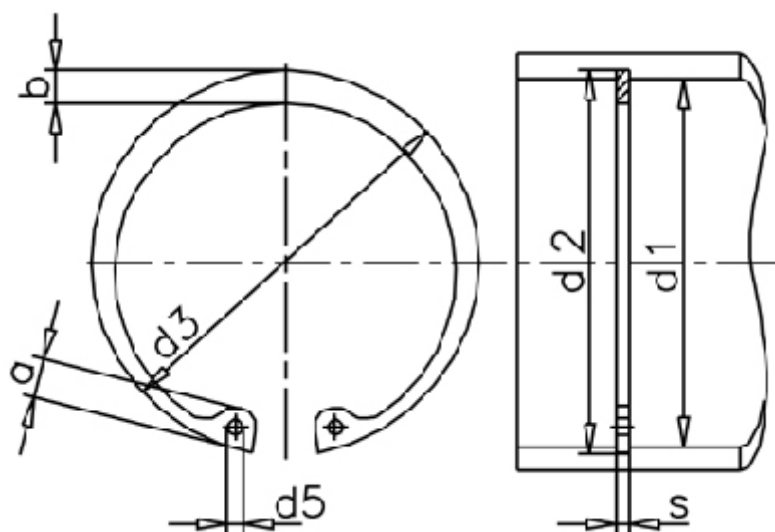


Varenummer: 0102232
 Beskrivelse: Seeger låsering J 540 DIN 472
 Fjederstål

Mål



a max	= -	FN kN	= 2004.00	t	= 7.00
AN mm ²	= 12029.0	FRg kN	= 148.0	Tang	= ZGJ-5
b	= 26.0	FR kN	= 1738.0	tol	= -0.15
Betegnelse	= J 540	g	= 7.0	tol	= +3,00-1,50
d1	= 540	K kN-mm	= 3981.0	tol	= +1,00
d2	= 554.0	m min	= 8.20	vægt kg/1000	= 2380.00
d3	= 565.00	Nominel træk	= 21.0		
d5 min	= 6.0	s	= 8.00		